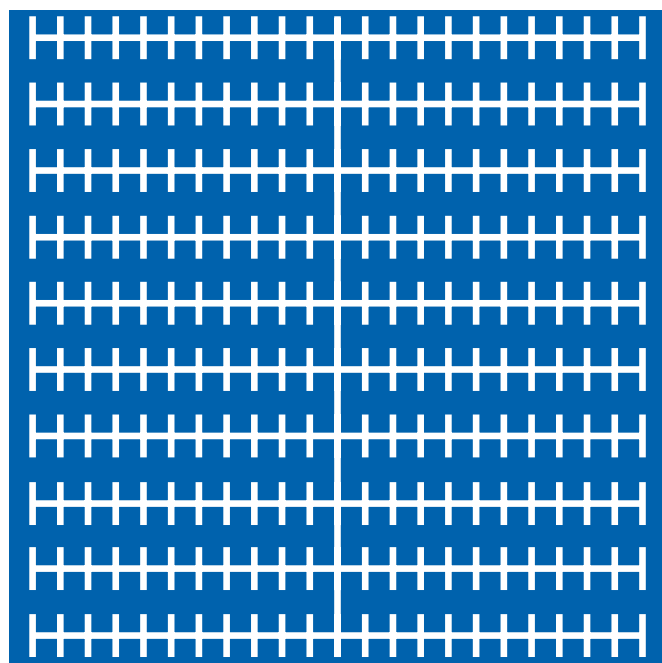
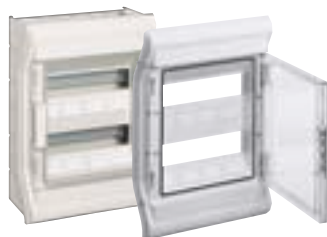


Fordelingskap Vector

Utvalg og teknikk





VE212J

Påvegg-skap for modulær-produkter
Leveres med DIN-skiner eller montasjeplate
Svekkinger for ledningsinnføringer i PG-dimensjoner over, under og på siden
Diverse membrannippler medfølger
Gjennomsiktig dør
Kan plomberes
Kan utstyres med lås

Merkestrøm In 63A
Norm : EN 60 439 del 1-3

Materiale: polysterol

Kapslingsklasse:
IP 54 med medfølgende membrannippler
IP 65 med PG-nippler

Farge RAL 7035
Merkespenning Un 400V

Teknisk info side 406



VE212J



FZ411M
FZ410M FZ412M



VZ311



VZ747

Produkt	Rader	Mod.	PE/N	b x h x d i mm	El.nr.	Ref.nr.
Fordelingsskap med DIN-skiner	1	3	2 x 4	110 x 175 x 93	25 105 30	VE103N
	1	6	2 x 7	164 x 190 x 113	25 105 31	VE106N
	1	12	2 x 13	310 x 302 x 151	25 105 32	VE112J
	2	24	2 x 17	310 x 427 x 151	25 105 33	VE212J
	3	36	2 x 22	310 x 552 x 151	25 105 34	VE312J
Kabelinnføringsnippler	4	48	2 x 25	310 x 677 x 151	25 105 35	VE412J
			25 mm		24 673 73	FZ410M
			32 mm		24 673 74	FZ411M
		40 mm		24 673 75	FZ412M	
Låser VE103A - VE412A			Sylinderlås		17 288 37	VZ311
Reservenøkkel			for VZ311		17 288 38	VZ312
Innføringskanal					25 105 40	VZ747

For øvre og nedre tilslutningsrom
Med svekkinger for Tehalit
LF-kanal 60x90 og 60x110 mm

VE103N, VE106N, VE112J, VE212J, VE312J**Generell beskrivelse**

Fordelingsskap etter EN 60 439 for veggfeste, for utstyr i følge DIN 43 880 med følgende innbyggingsdybder:
VE112J-VE312J: 92,5 mm
VE103N-VE106N: 70 mm

Bestående av

Skapunderdel med DIN-skinner eller montasjeplate, samt PE/N-klemmer
Skapoverdel med 46 mm spalter
Gjennomsiktig dør
Kabelinnføringsnippler

Prøvenorm

EN 60 439

Målnorm

DIN 43 871

Merkespenning

400 V 50 Hz

Merkestrøm

63 A

Verneklasse

Klasse II dobbeltisolert

Kapslingsart

IP 54 i følge EN 60 529
IP 65 med tette pakknippler

Dør

Frontmontert med innvendige hengsler, lett avtagbar, høyre- eller venstreslående, plomberbar og gjennomsiktig.

Dørlås

Snepplås
Sylinderlås kan leveres.

Kabelinnføringer

Se tabell

PE/N-klemmer

Se produktsidene

Farge

RAL 7035

Materiale:

Skapunderdel
Kunststoff

Skapoverdel

Kunststoff

DIN-skinner

Forzinket stålplate

Dør

Kunststoff (gjennomsiktig)

Sammenbyggbarhet

Over og ved siden av hverandre.

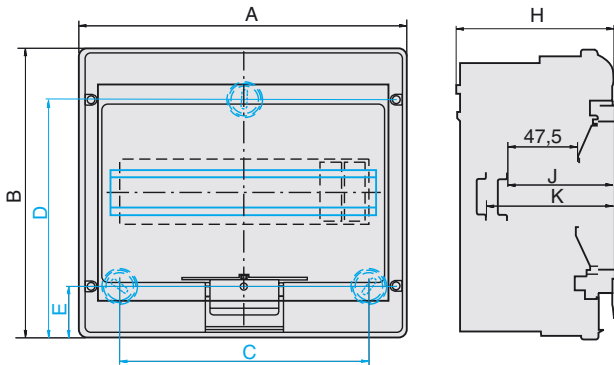
Svekkinger og medfølgende innføringsnippler

Ref.nr.	Svekkinger over/under PG	PG	Nippler PG
		på siden h+v	
VE103N	2 x 16	-	3 x 16
VE106N	2x16/21+1x21/29	2 x 16	4x16+1x21
VE112J	6x16+4x16/21+2x16/21/29	2 x 21	10x16+2x21+1x29
VE212J	6x16+4x16/21+2x16/21/29	3 x 21	14x16+4x21+1x29
VE312J	6x16+4x16/21+2x16/21/29	4 x 21	20x16+6x21+1x29
VE412J	6x16+4x16/21+2x16/21/29	5 x 21	20x16+6x21+2x29

Fordelingskap, Serie Vector, IP 41/65

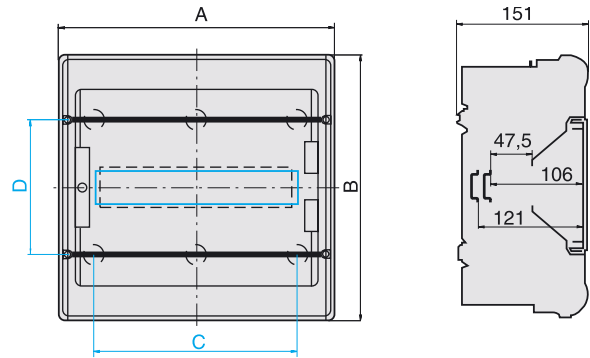
• med transparent dør

VE103N, VE106N, 1 Rad, 3 og 6 moduler



	A	B	C	D	E	H	J	K
VE103N	110	175	-	147	28	93	72,3	-
VE106N	164	190	108	158	32	113	72,5	87,6

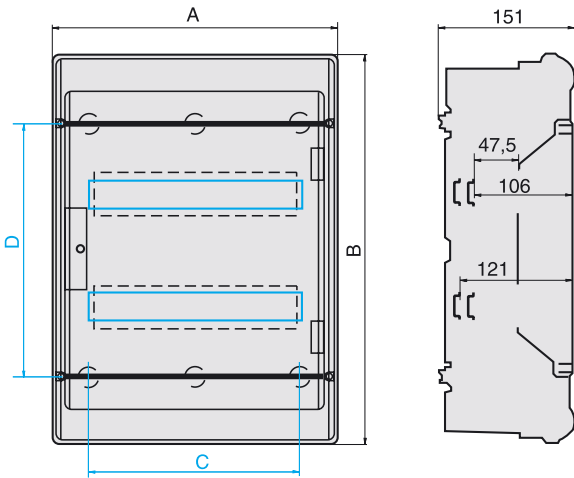
VE112J, 1 Rad, 12 moduler



	A	B	C	D
VE112J	310	302	230	155

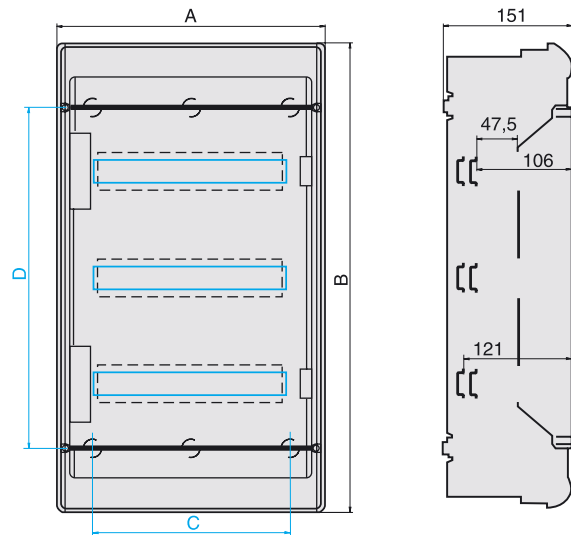
A) Midtfeste

VE212J, 2 Rader, 24 moduler



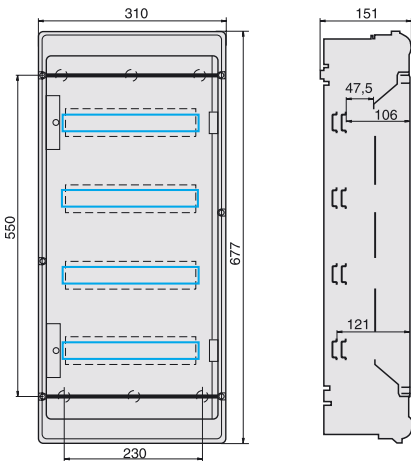
	A	B	C	D
VE212J	310	427	230	280

VE312J, 3 rader, 36 moduler



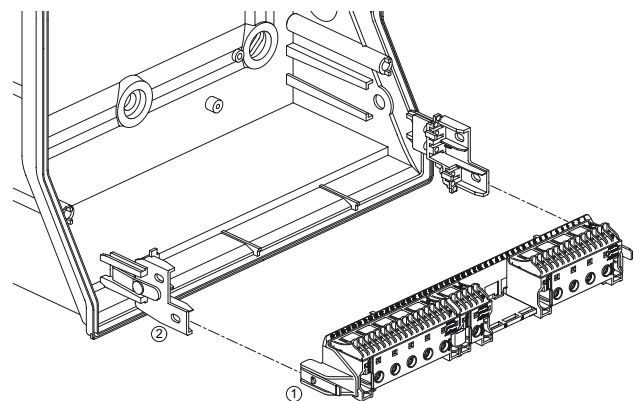
	A	B	C	D
VE312J	310	552	230	405

VE412J, 4 rader, 48 moduler



Jordklemme

Montering av innstikkbar adapter i boksen



- ① Jordklemme
- ② Adapter VZ 744